

WP 3000

ТЕХНИЧЕСКИ КАТАЛОГ

TECHNICAL CATALOGUE TECHNISCHER KATALOG CATALOGO TEHNIC

Съдържание
Contents
Inhalt
Continut

3 - камерна система 3-chamber system / 3-Kammer System / Sistem de 3 camere	1 - 7
Монтажи Assemblies / Montageschemas / Montaje	8 - 16
Фрезоване Milling / Frasen / Realizare	17 - 18
Схеми Montageschema / Scheme / Schema	19 - 21
Усилители Reinforced profiles / Verstaerkungsprofile / Armature	22 - 23
Формули Formulas / Formeln / Formule	24 - 25

ТЕХНИЧЕСКИ КАТАЛОГ
PVC СИСТЕМИ

TECHNICAL CATALOGUE
PVC SYSTEMS

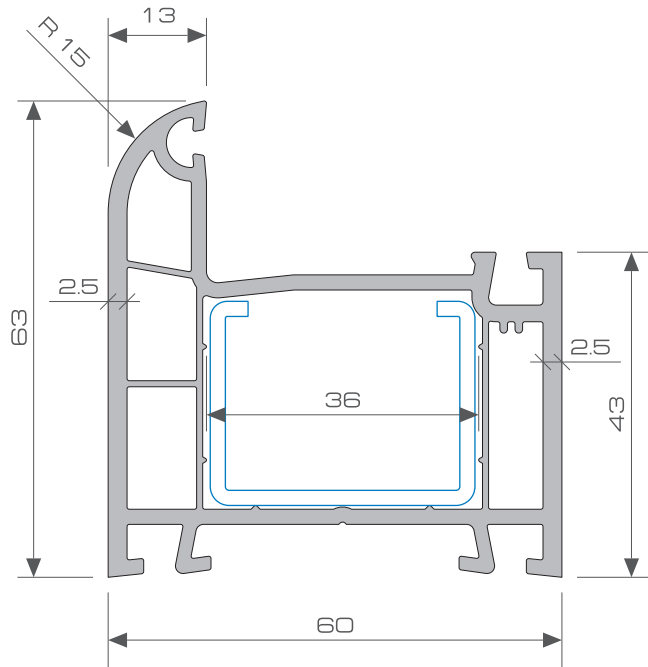
TECHNISCHER KATALOG
PVC SYSTEME

CATALOG TEHNIC
SISTEME PVC



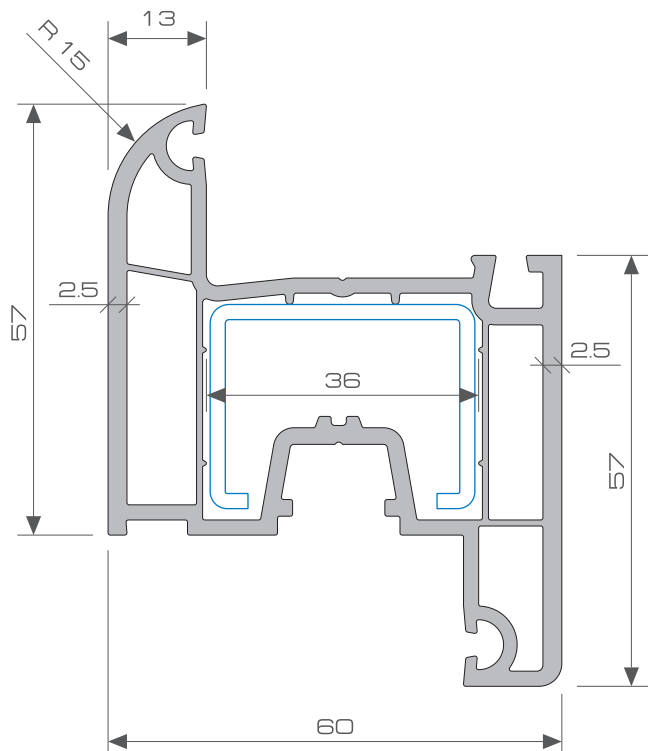
3 - КАМЕРА СИСТЕМА

3-chamber system / 3-Kammer System /
Sistem de 3 camere



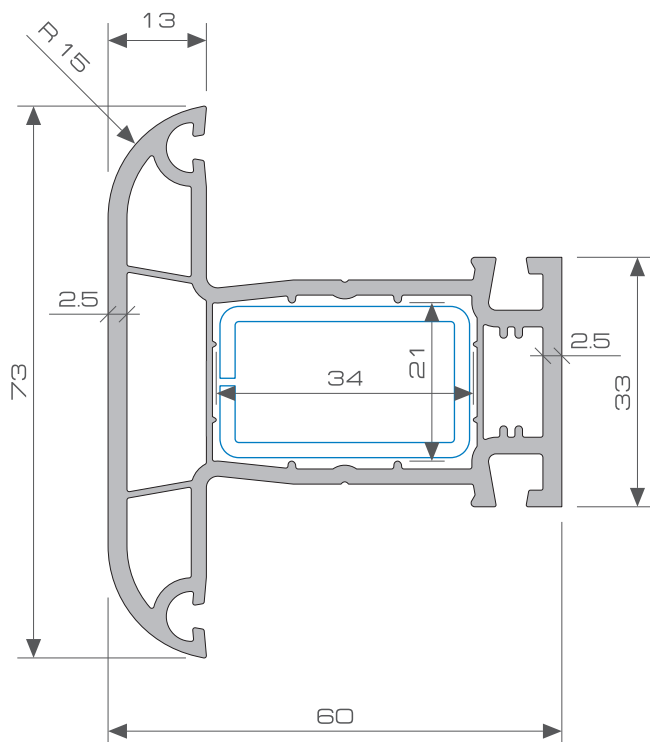
КАСА
Rahmenprofil
Frame profile
Profil toc

WP 3001



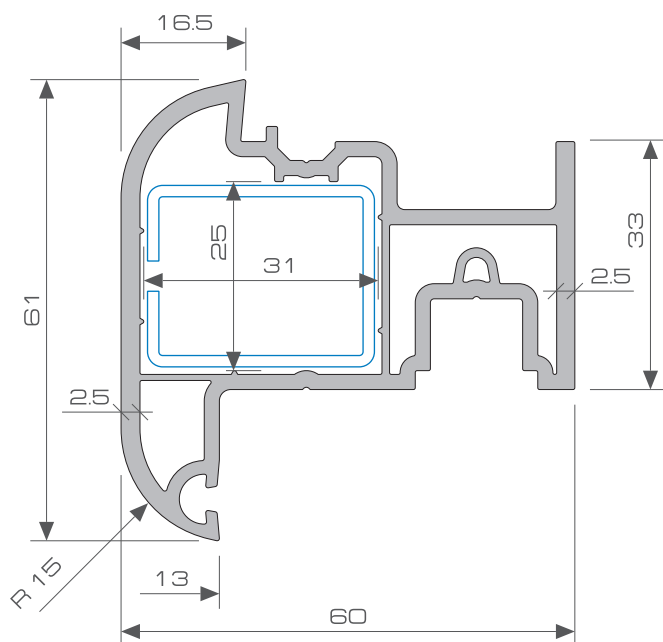
КРИЛО
Fluegelprofil
Sash profile
Profil aripa

WP 3002



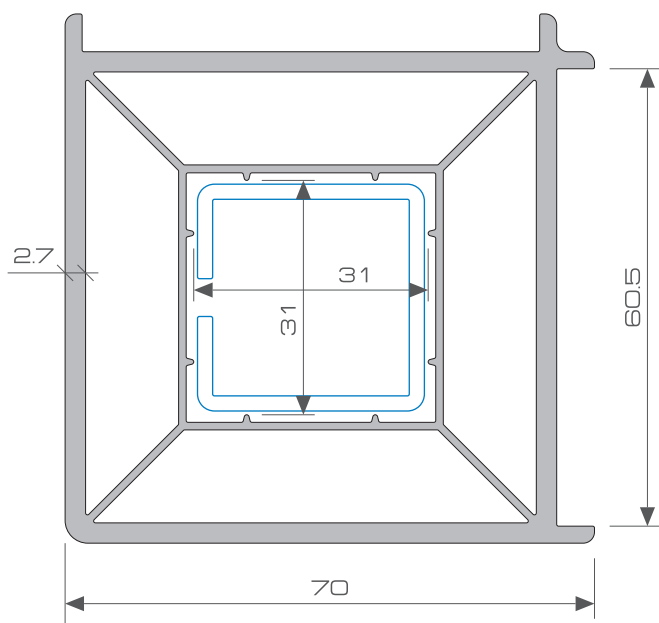
ДЕЛИТЕЛ
 Kaempfer
 Mullion profile
 Profil traversa

WP 3003



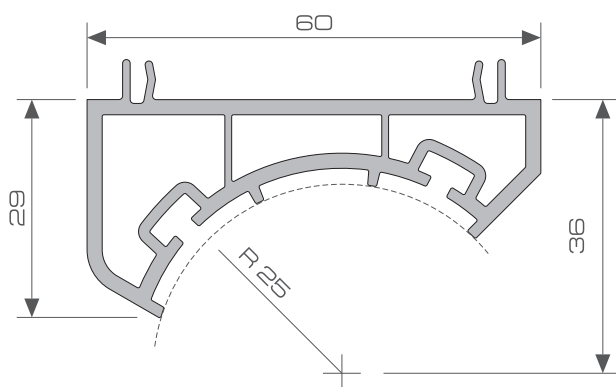
ПОДВИЖЕН ДЕЛИТЕЛ
 Stulpprofil
 Lap joint profile
 Profil inversor

WP 3006



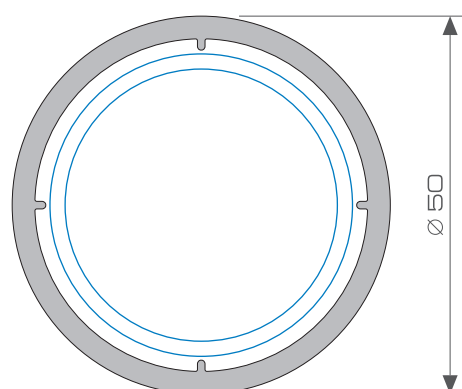
ЪГЛОВ ПРОФИЛ 90°
 Eckpfosten
 Corner profil
 Profil colt 90°

WP 4107



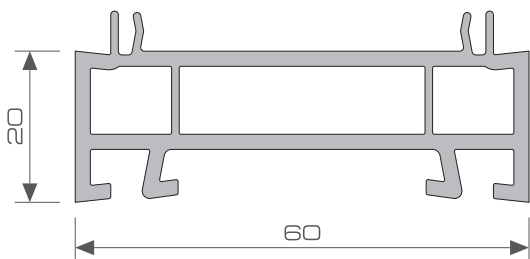
АДАПТОР
 Eckprofil variabler winkel
 Corner lag profile
 Profil adaptor

WP 4109



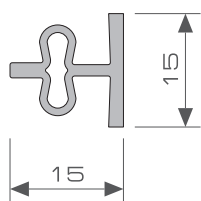
ТРЪБА
 Rohr variabler winkel
 Pipe profile
 Profil teava

WP 4111



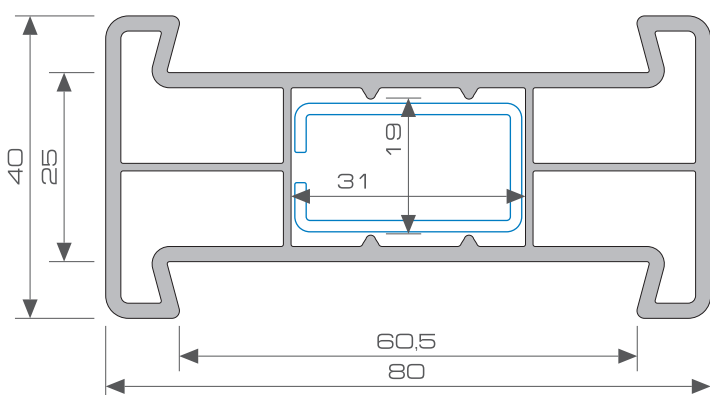
ПРОФИЛ УДЪЛЖИТЕЛ
 Verlaengerung
 Frame extension
 Inversor

WP 4108



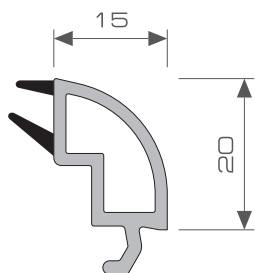
ПРИСЪЕДИНИТЕЛ
 Verbindungsprofil
 Coupling profile
 Profil conector

WP 5012



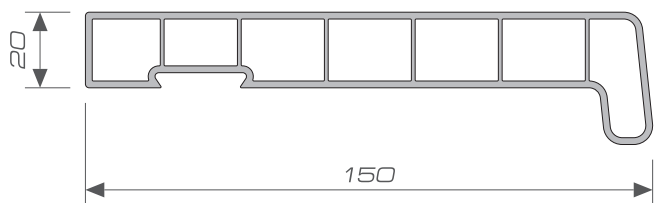
ПРИСЪЕДИНИТЕЛ
 Verbindungsprofil
 Coupling profile
 Profil conector

WP 4113



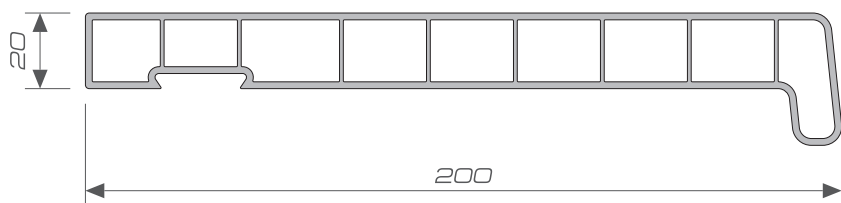
СТЪКЛОДЪРЖАТЕЛ
 Glasleiste
 Glass bead
 Bagheta

WP 5030

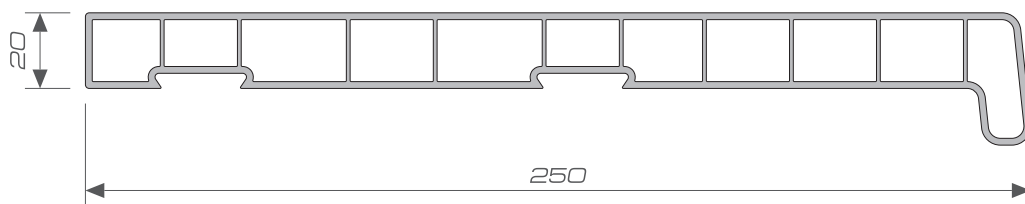


WP 4114

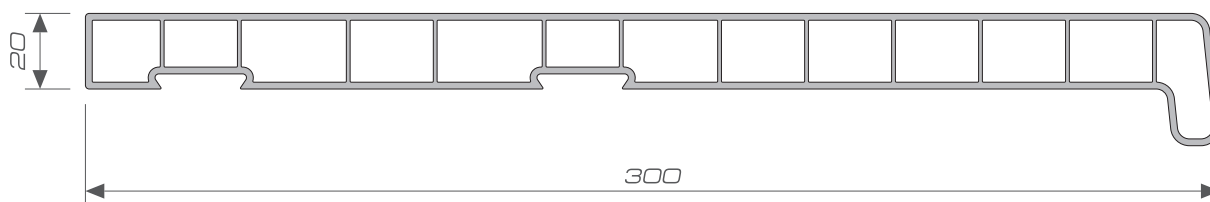
ПОДПРОЗОРЕЧЕН ПРОФИЛ
Fensterbank
Under window profile
Profil glaf



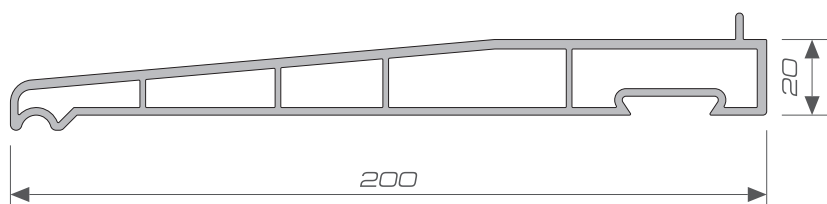
WP 4115



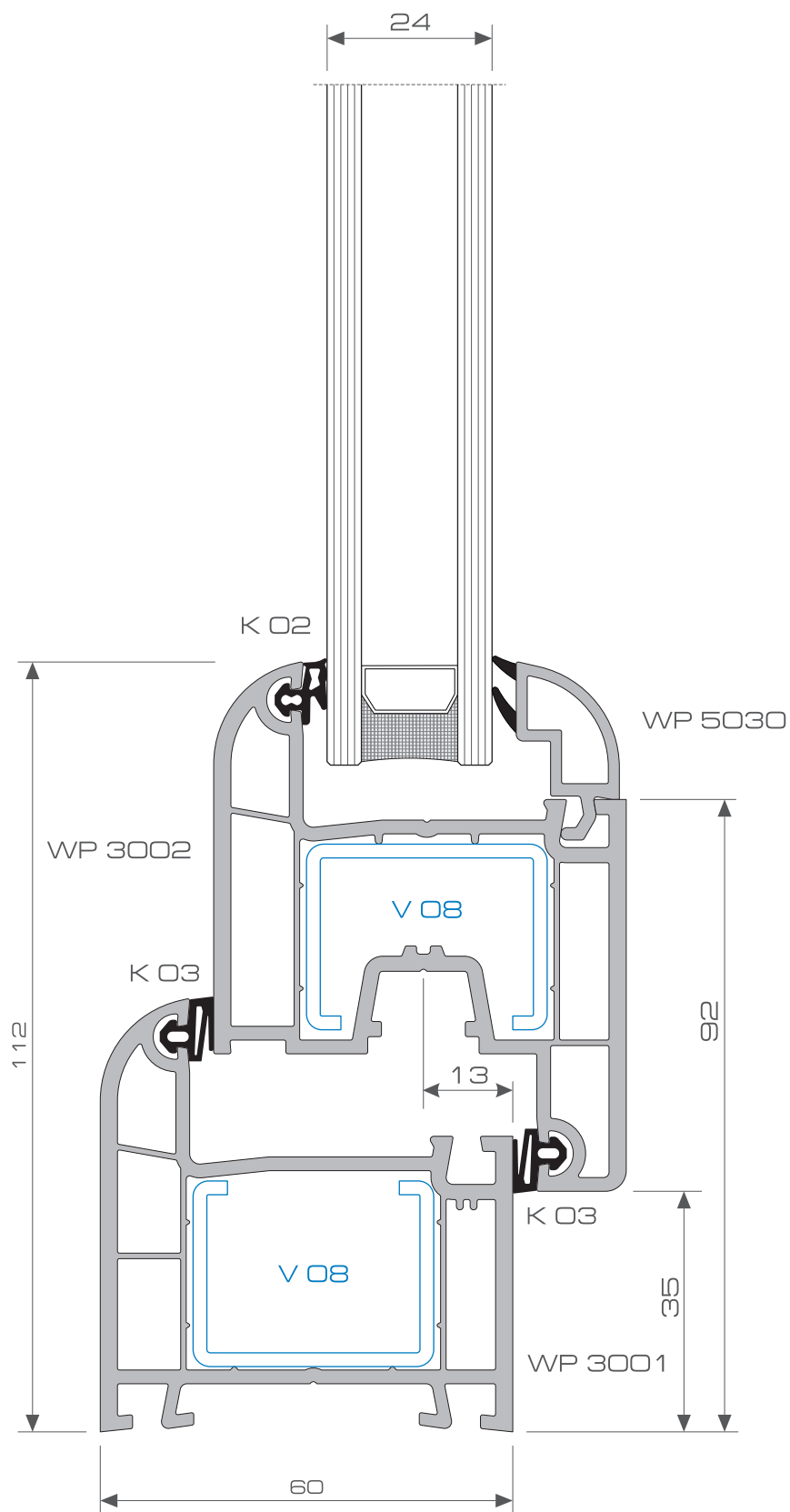
WP 4116

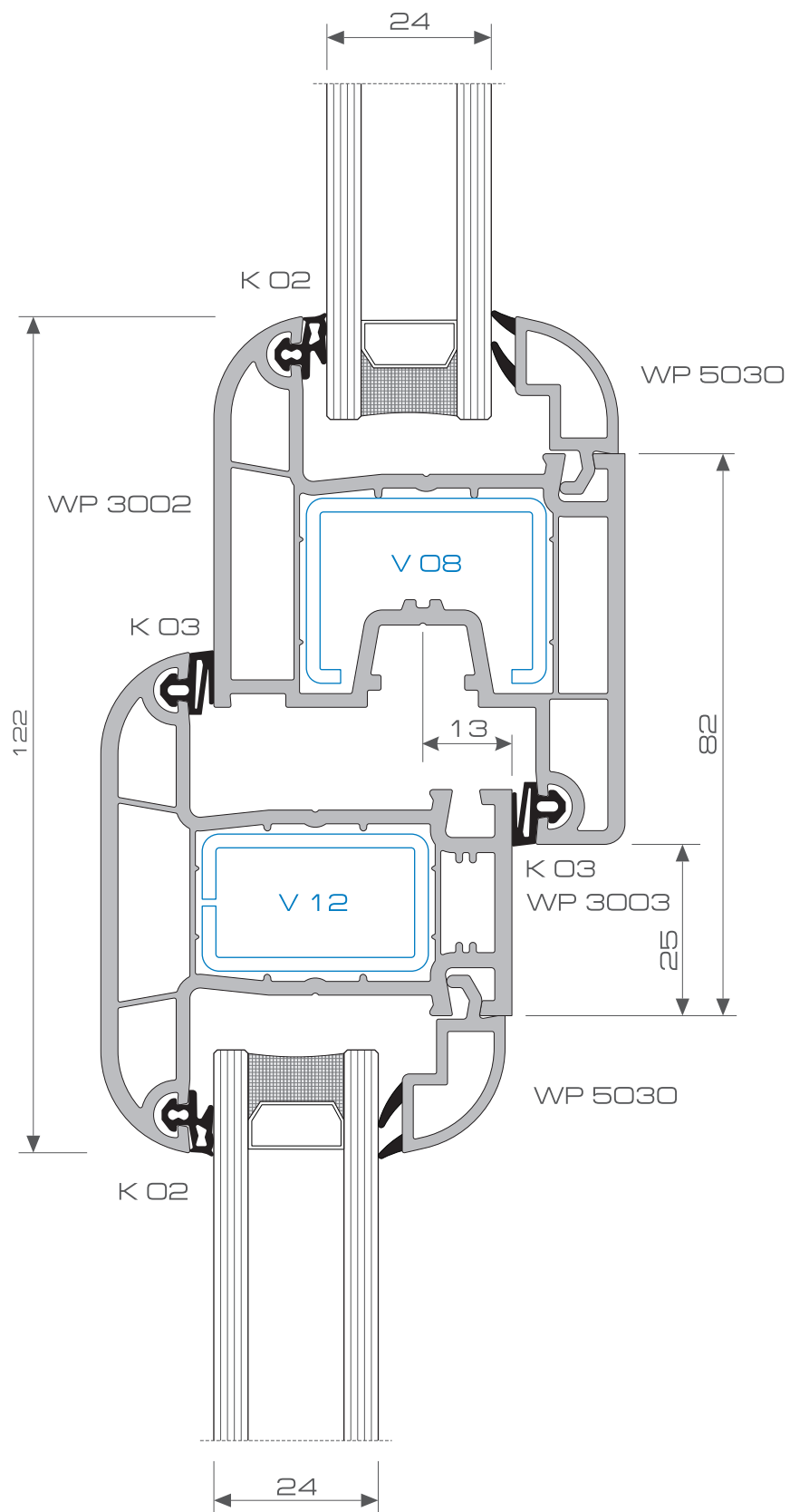


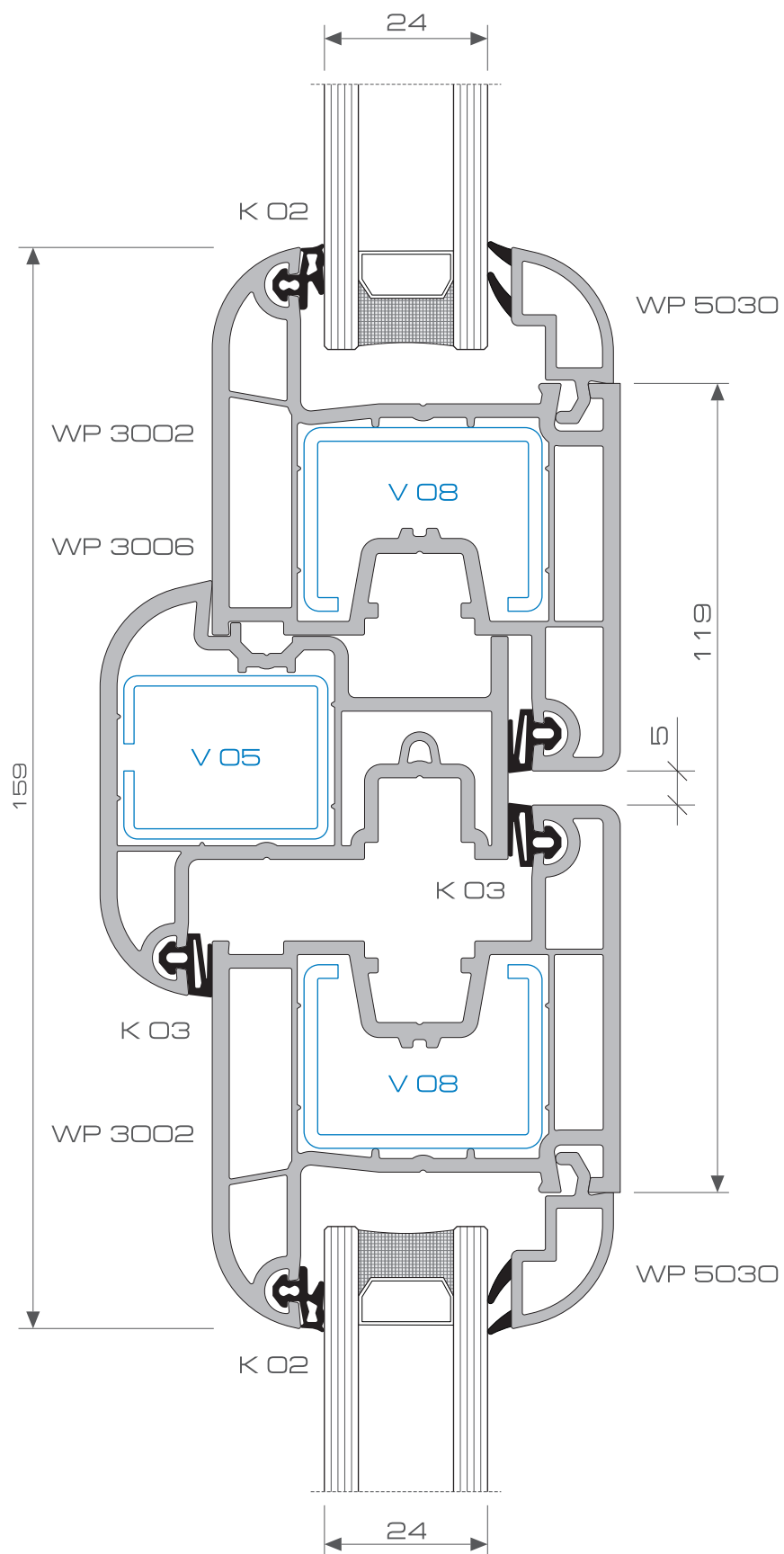
WP 4117

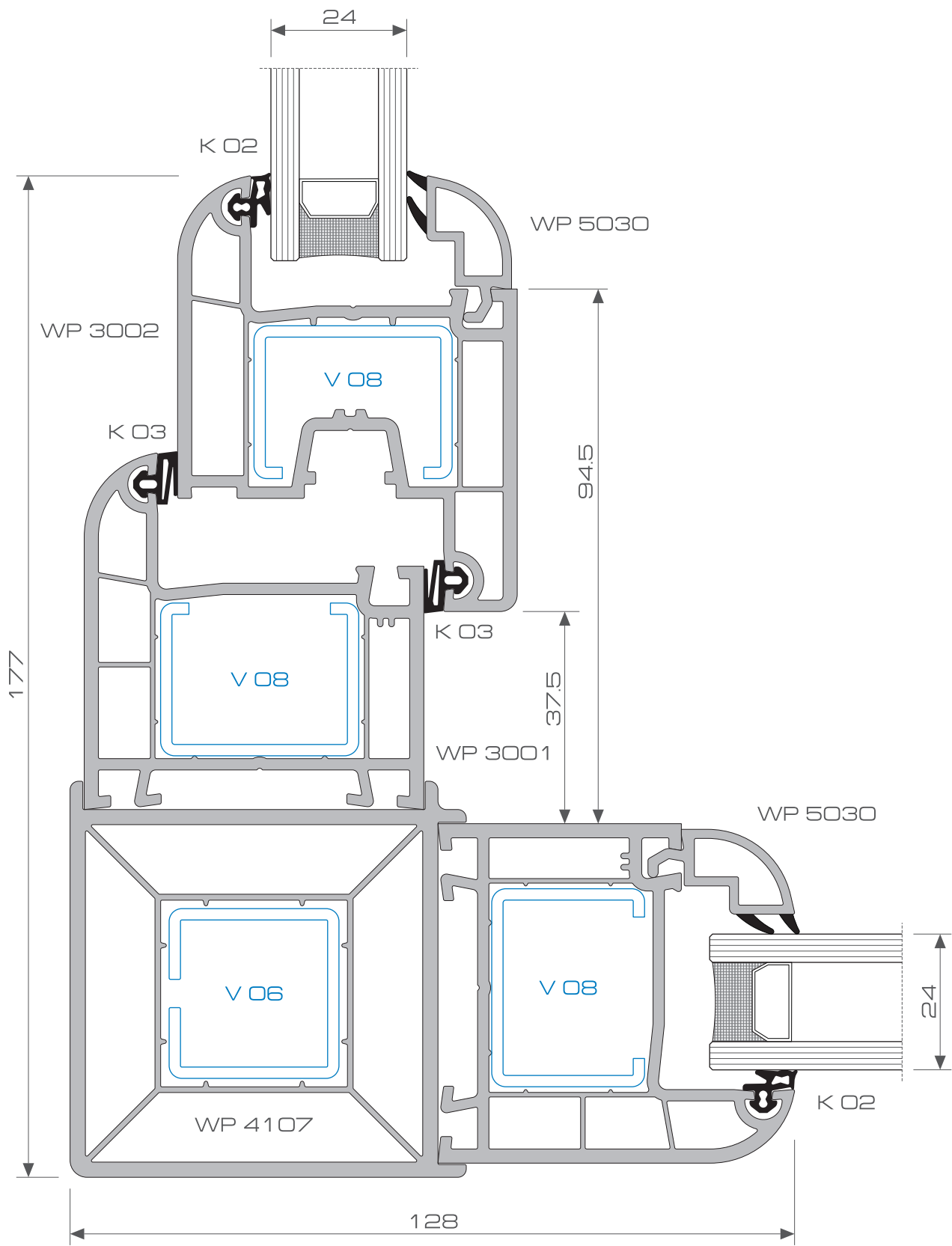


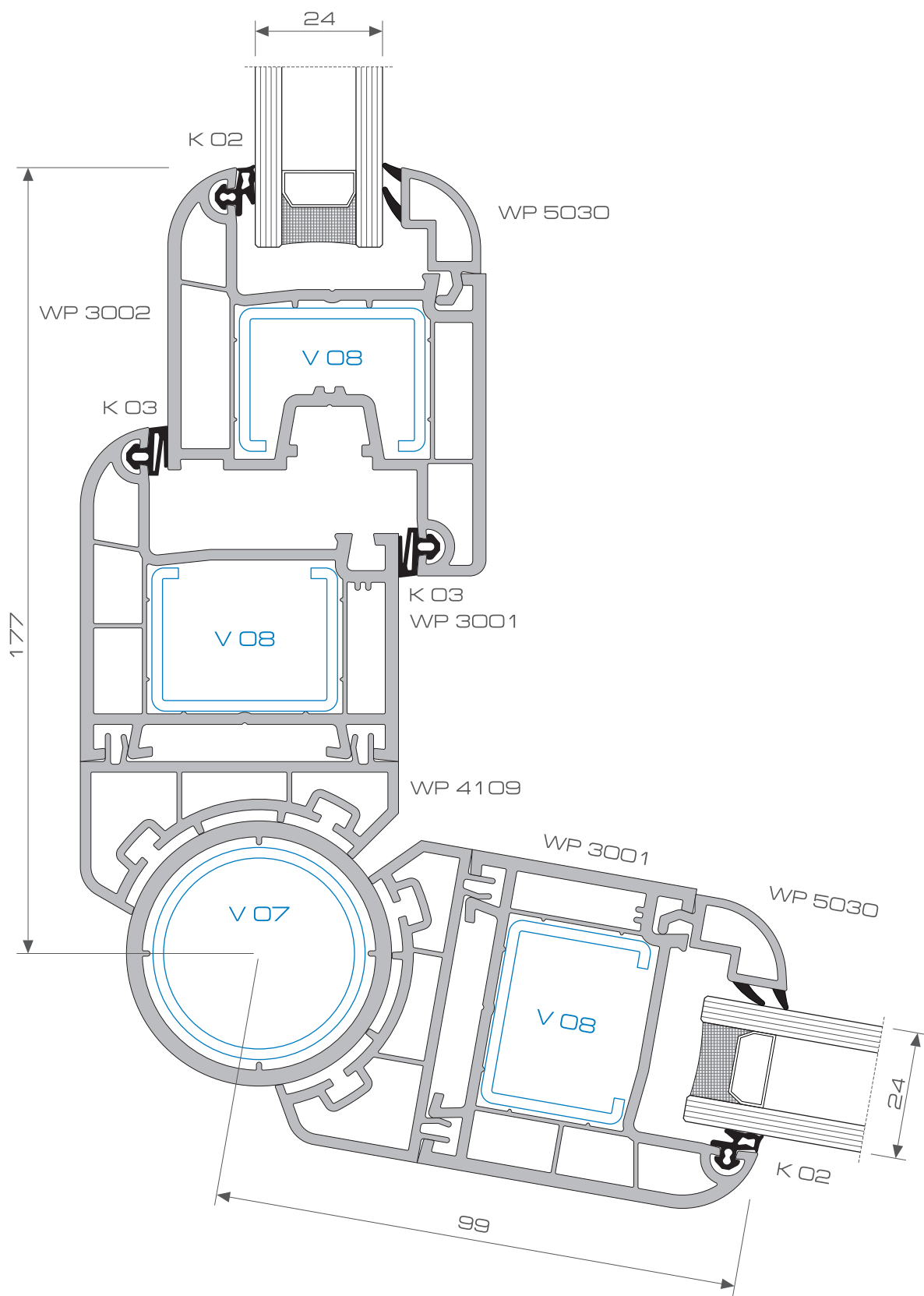
WP 4125

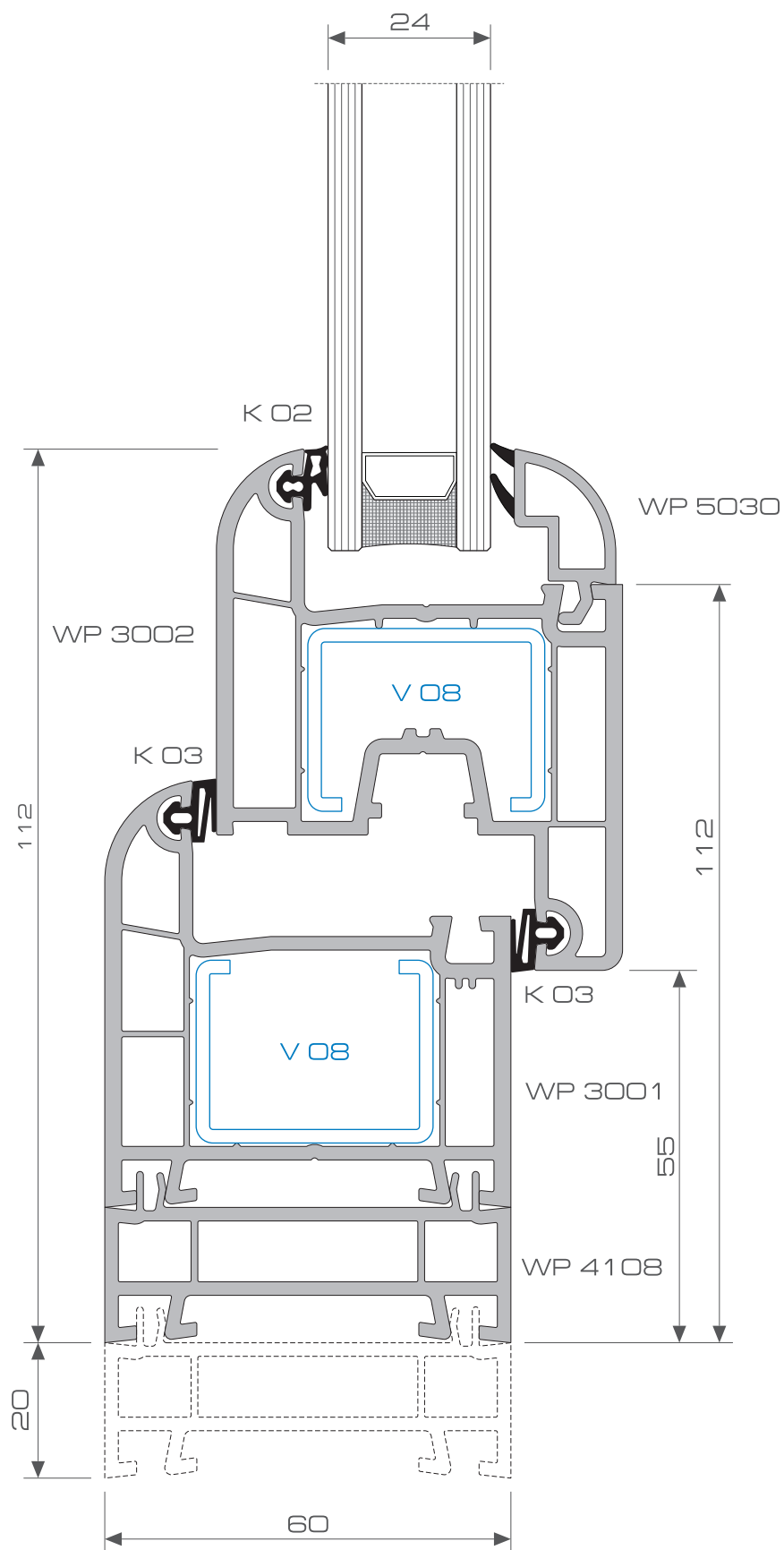


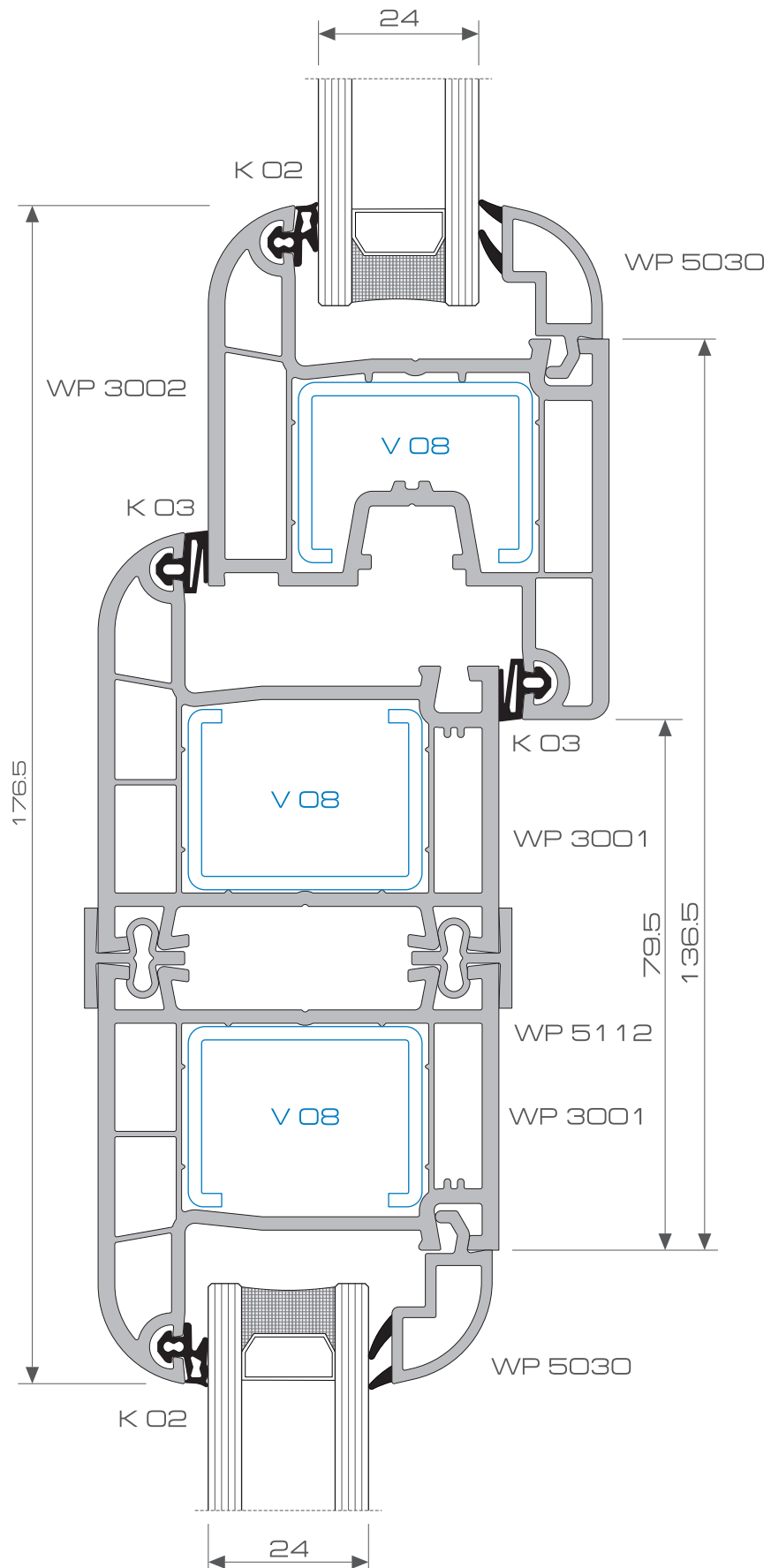


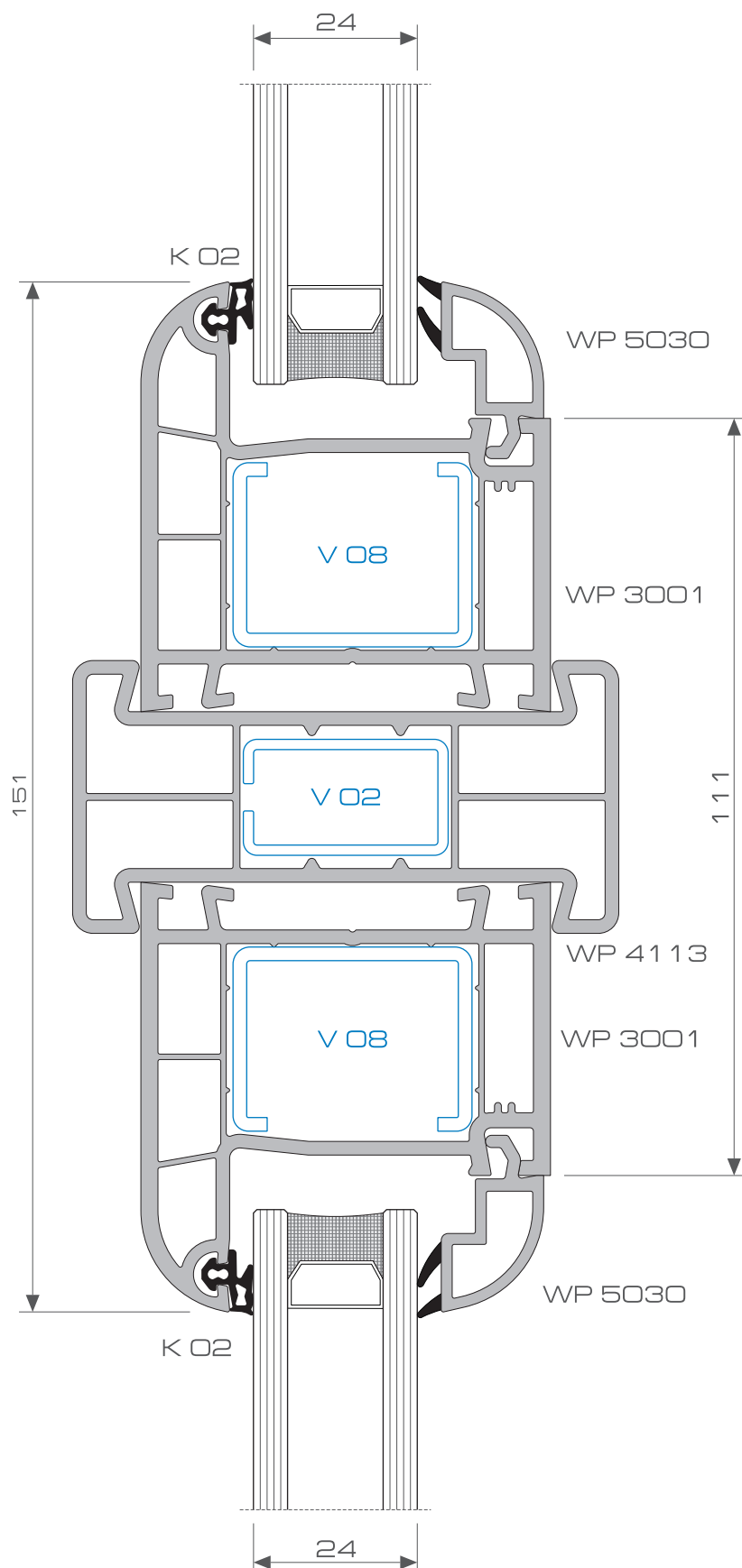












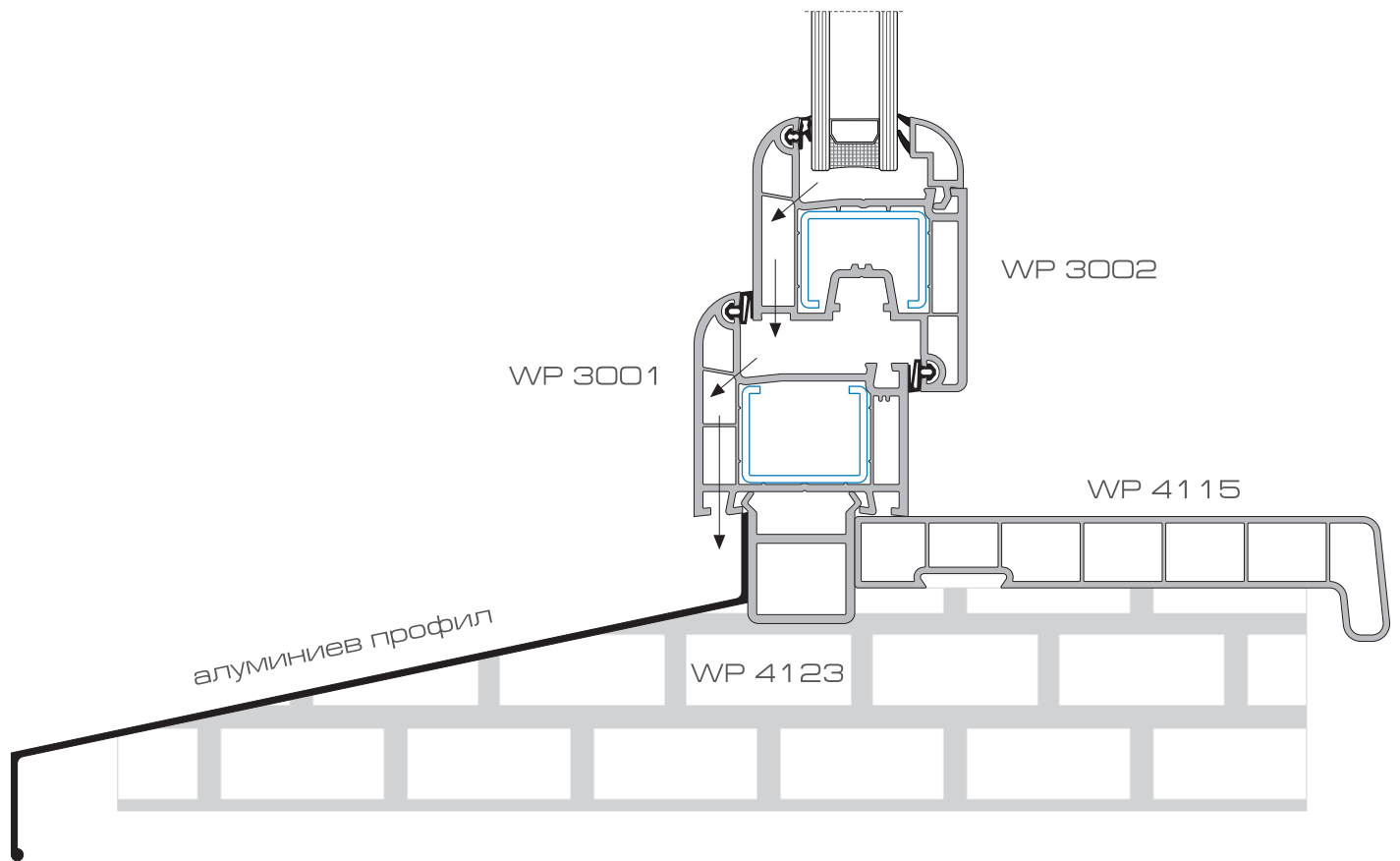
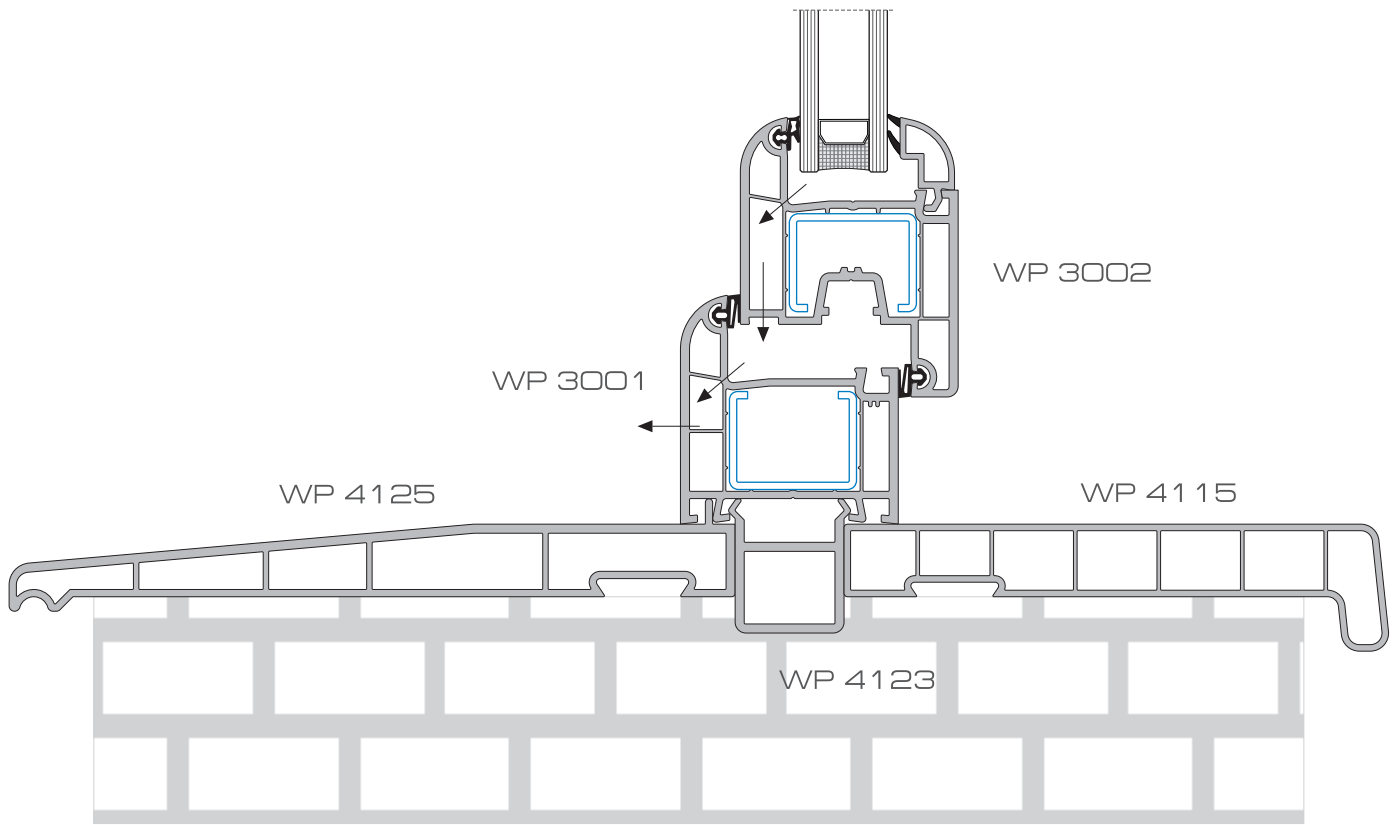


СХЕМА ЗА ВОДООТЛИВАНЕ

Drainage diagram / Abwasserungsschema / Schema pentru scurgere apa

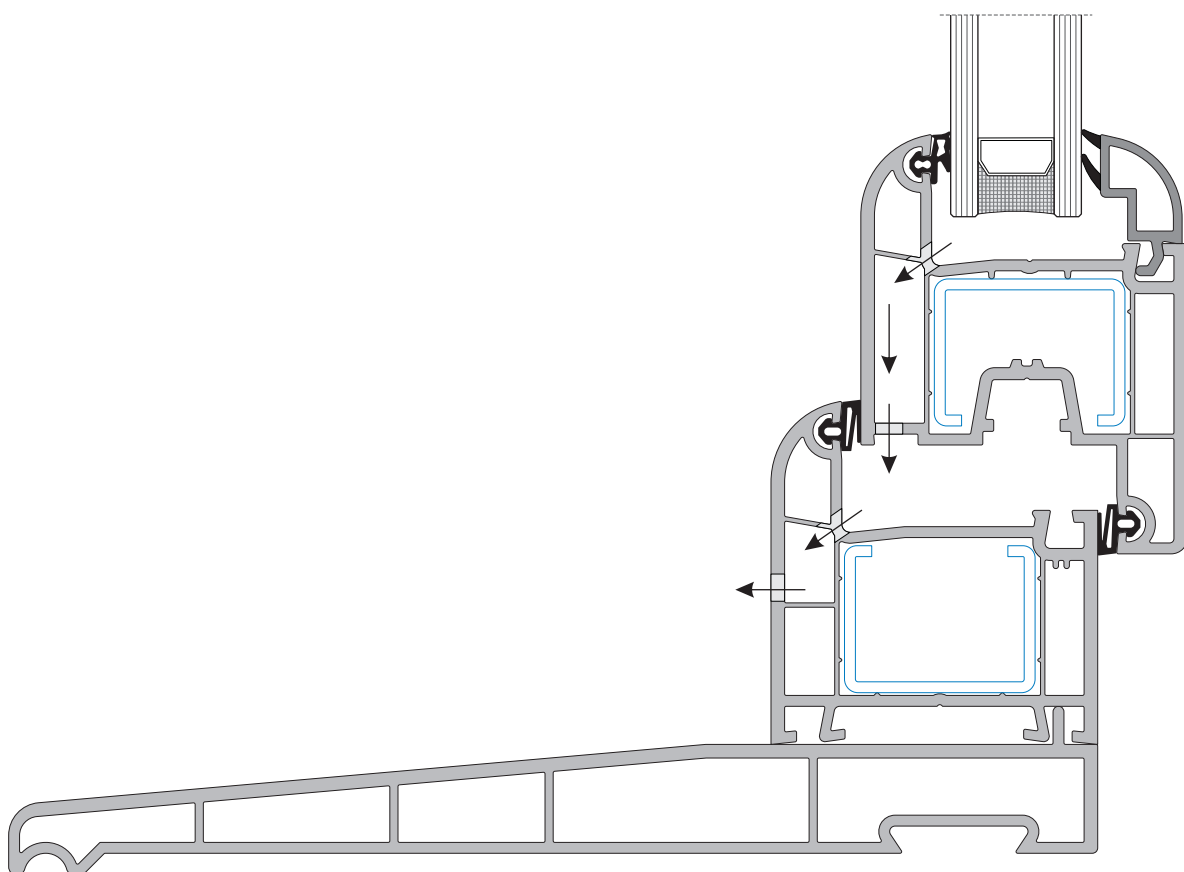
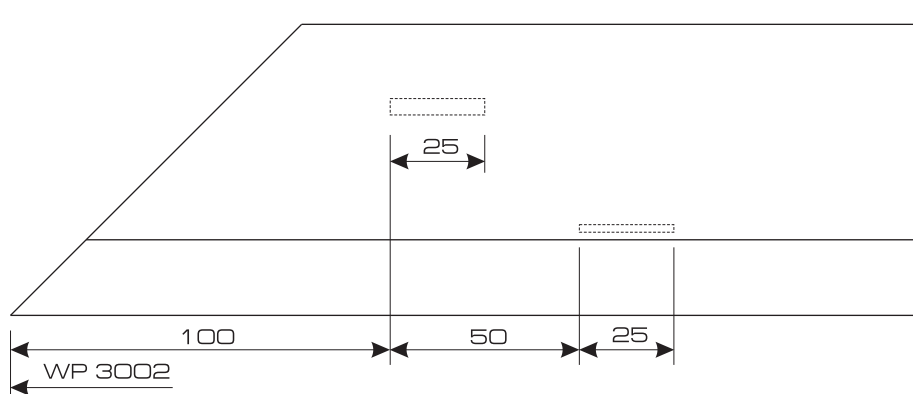
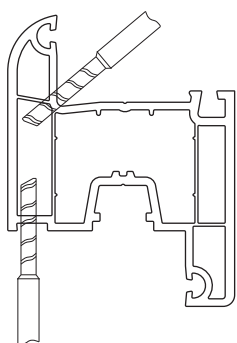
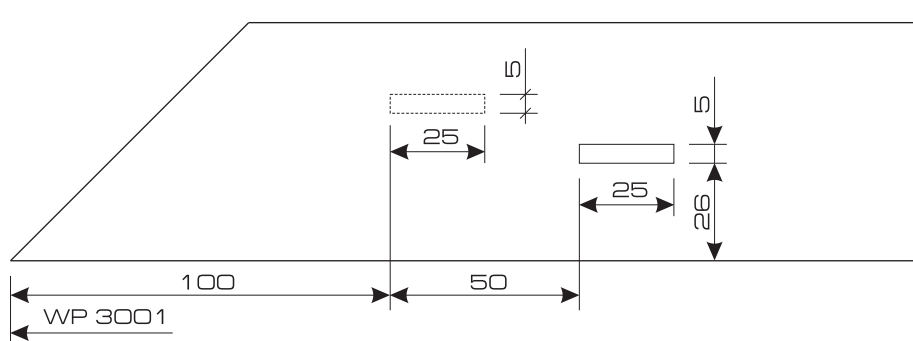
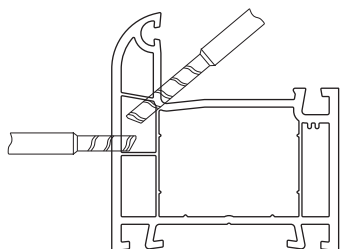
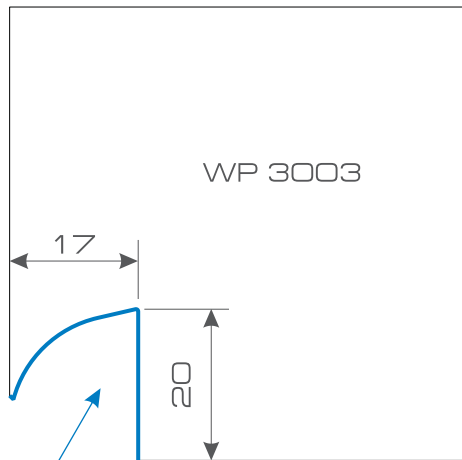


СХЕМА ЗА ФРЕЗОВАНЕ НА ДЕЛИТЕЛ

Mullion milling / Kaempferfrasenschema / Schema pentru frezarea traversei

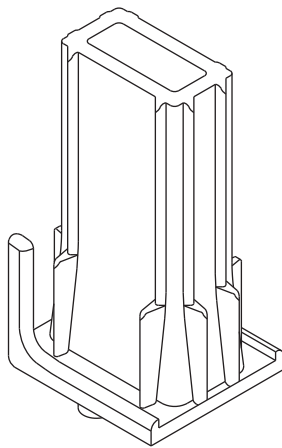


контур на фрезование

line of milling
Fräsekontur
contur pentru frezare

пластмасова сглобка

plastic joint
Plastikzusammensetzung
conector din plastic



метална сглобка

metal joint
Metallzusammensetzung
conector metallic

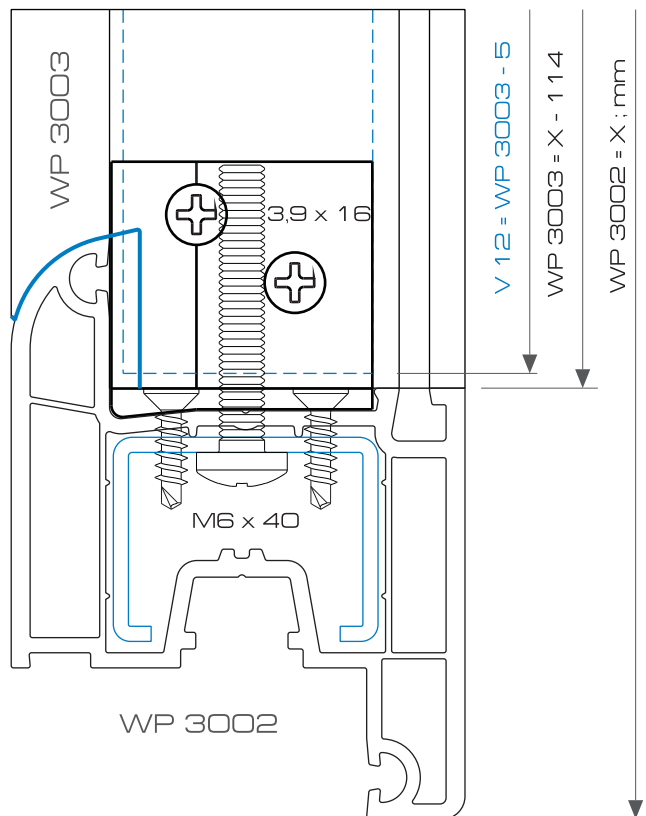
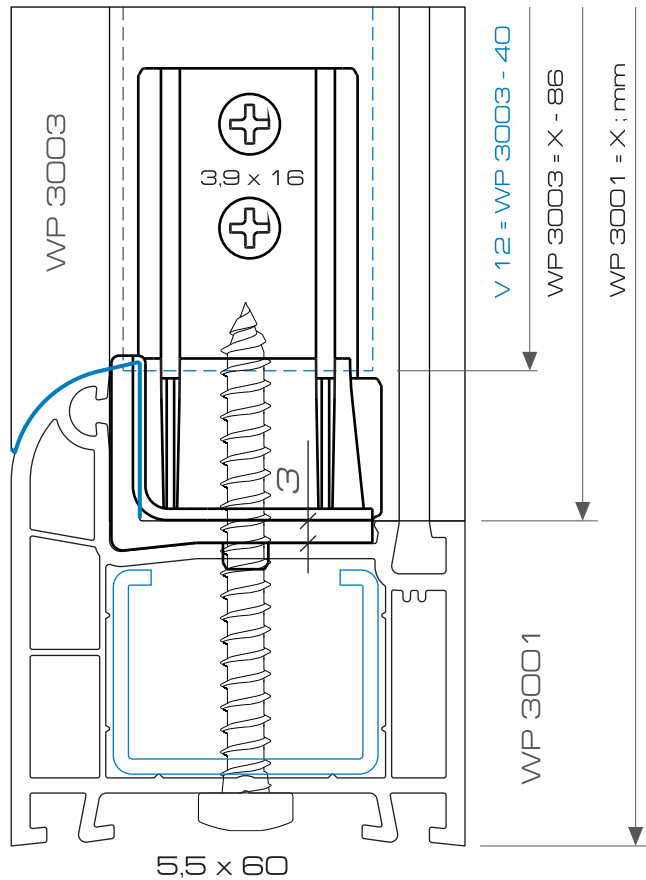
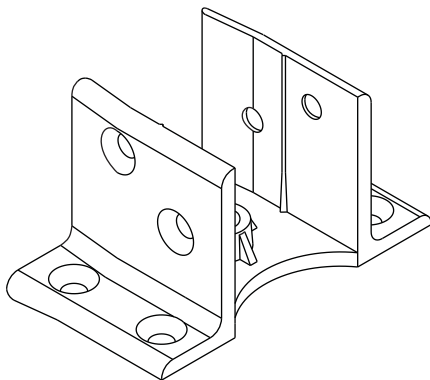


СХЕМА ДЕЛИТЕЛ - КАСА

Schema Kaempfer - Rahmen / Scheme mullion - frame
Schema de montaj traversa - toc

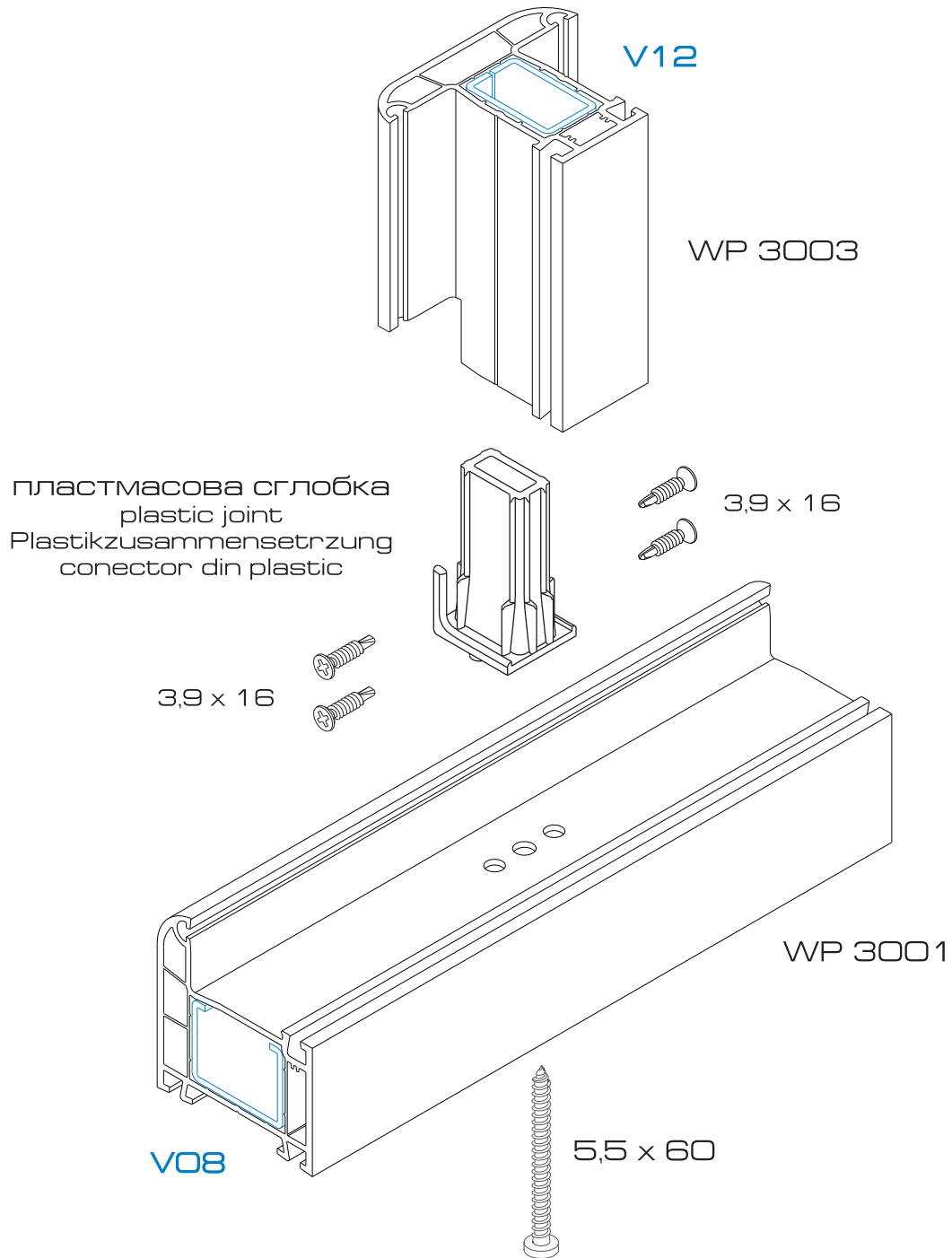


СХЕМА ДЕЛИТЕЛ - КРИЛО

Schema Kaempfer - Fluegel

Scheme mullion - sash

Schema de montaj traversa - aripa

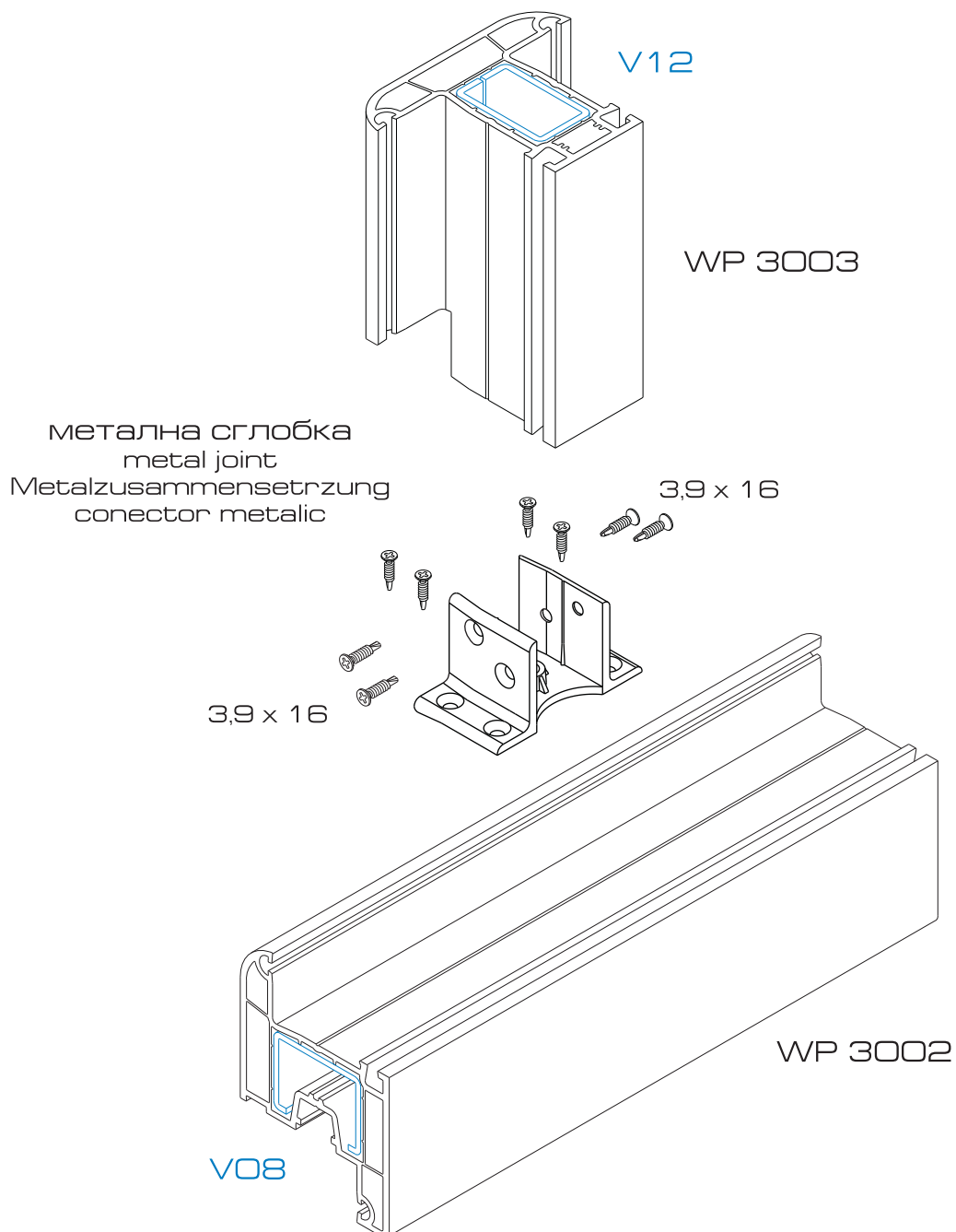
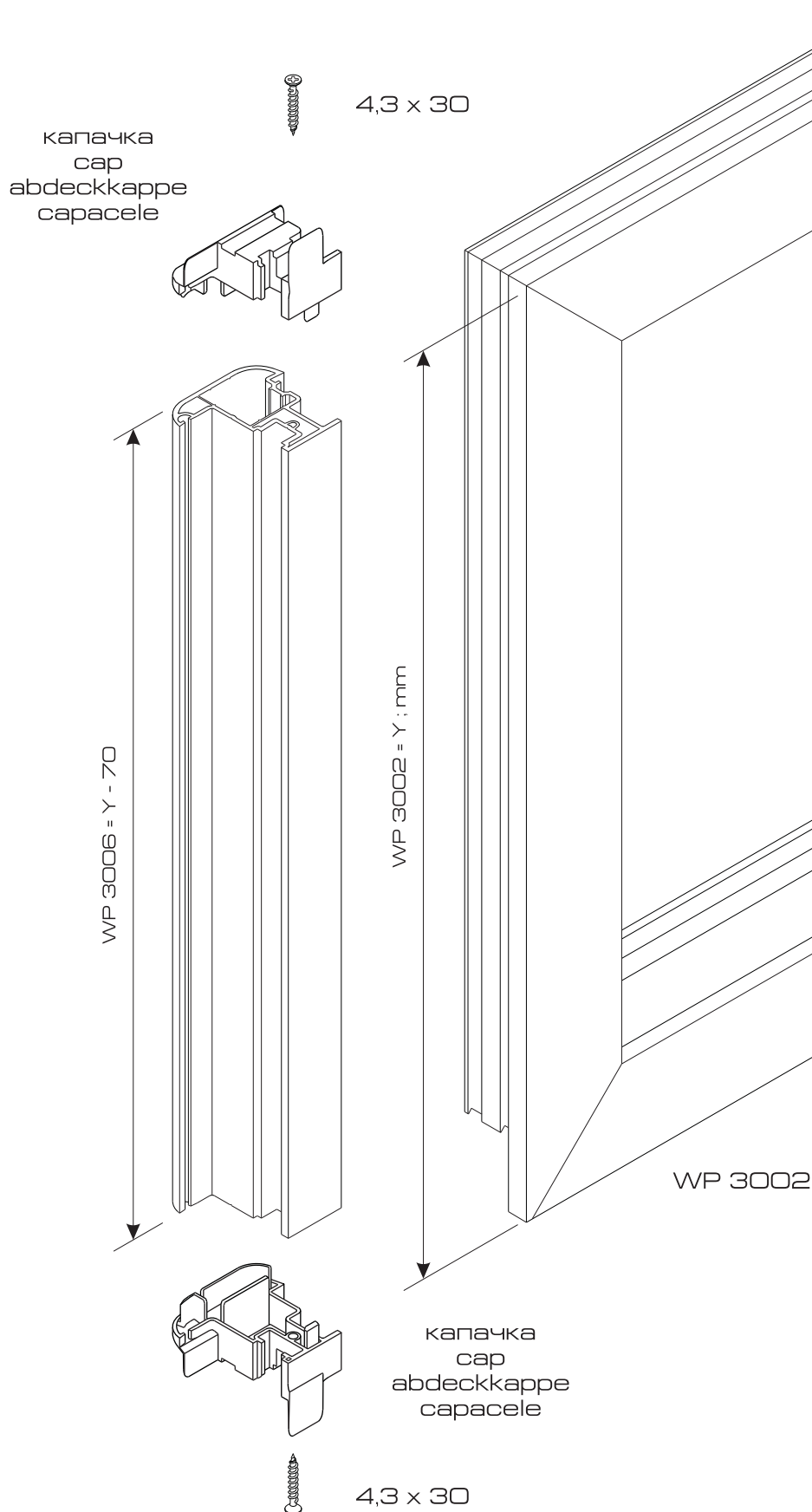


СХЕМА ПОДВИЖЕН ДЕЛИТЕЛ

Schema Stulpkaempfer
Scheme lap joint profile
Schema de montaj inversor

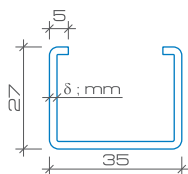
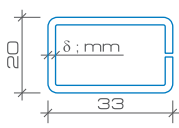
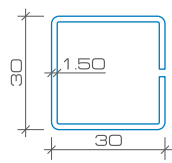
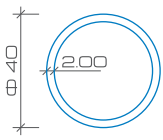
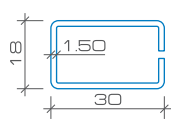
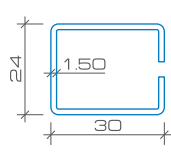


УСИЛВАЦИ ПРОФИЛИ

Verstaerkungsprofile

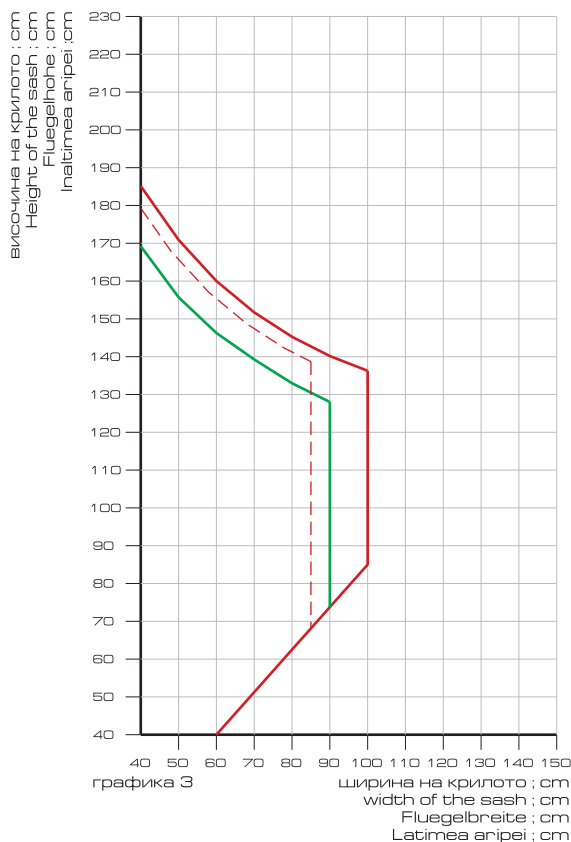
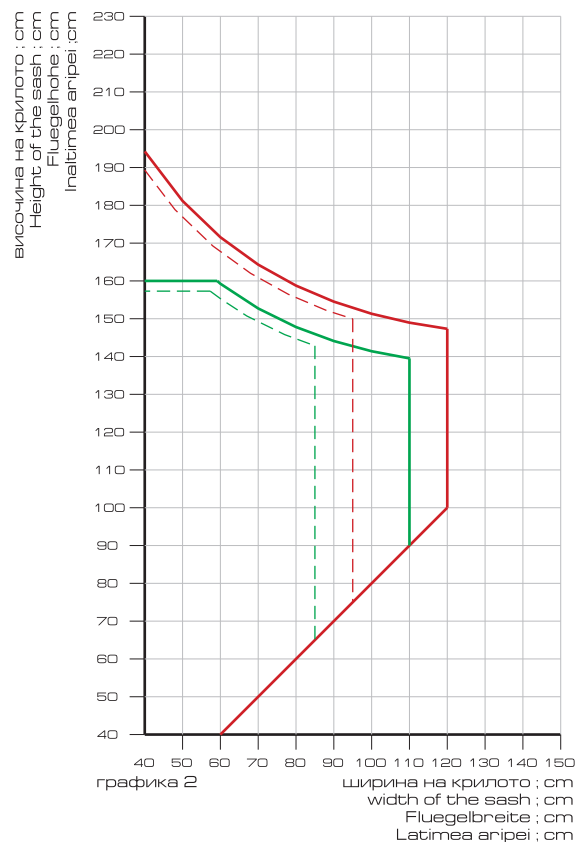
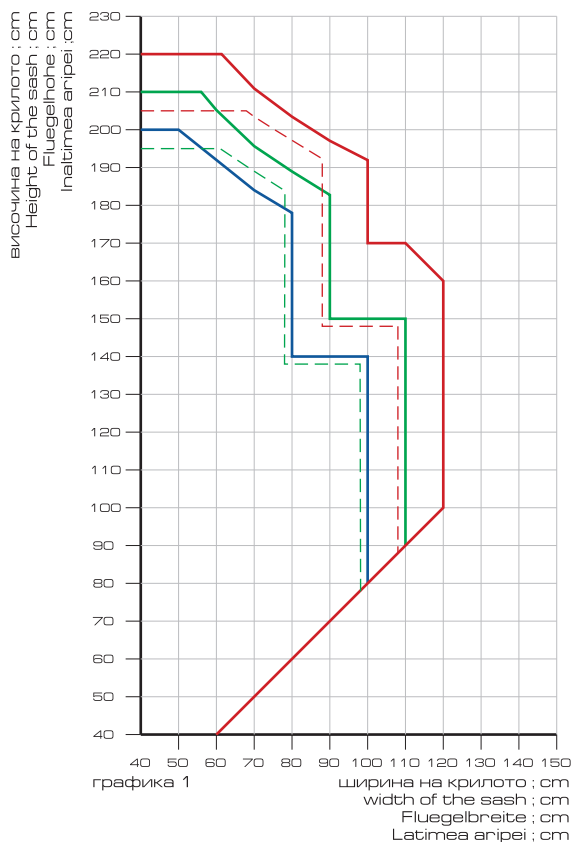
Reinforced profiles

Armature

Код	PVC Профил	Усилващ профил	Инерционен момент
V08	WP 3001 WP 3002		$\delta = 1,5$ $I_x = 1,22 \text{ cm}^4$ $I_y = 2,80 \text{ cm}^4$
			$\delta = 2$ $I_x = 1,51 \text{ cm}^4$ $I_y = 3,53 \text{ cm}^4$
V12	WP 3003		$\delta = 1,5$ $I_x = 0,94 \text{ cm}^4$ $I_y = 2,04 \text{ cm}^4$
			$\delta = 2$ $I_x = 1,16 \text{ cm}^4$ $I_y = 2,56 \text{ cm}^4$
V06	WP 4107		$I_x = 2,19 \text{ cm}^4$ $I_y = 2,25 \text{ cm}^4$
V07	WP 4111		$I_x = 4,32 \text{ cm}^4$ $I_y = 4,32 \text{ cm}^4$
V02	WP 4113		$I_x = 0,67 \text{ cm}^4$ $I_y = 1,46 \text{ cm}^4$
V05	WP 3006		$I_x = 1,33 \text{ cm}^4$ $I_y = 1,76 \text{ cm}^4$

УСИЛВАЩИ ПРОФИЛИ

Графики за определяне максималните размери на крилата
 Graphiken zur Bestimmung der maximalen Fluegelgrosse
 Grafice pentru definirea marimii maxime ale aripilor



- V08 / 2,0 mm / $I_x = 1,51 \text{ cm}^4$; $I_y = 3,53 \text{ cm}^4$
- V08 / 1,5 mm / $I_x = 1,22 \text{ cm}^4$; $I_y = 2,80 \text{ cm}^4$
- V08 / 1,2 mm / $I_x = 1,02 \text{ cm}^4$; $I_y = 2,32 \text{ cm}^4$

Изчисляване на необходимият инерционен момент
 Calculation of the moment of inertia
 Traegheitsmomentberechnungformel
 Calcularea momentului inert necesar

$$I_{\text{н}} = \frac{W \cdot L^4 \cdot B/2}{1920 \cdot E \cdot f} \left[25 - 40 \left(\frac{B}{L} \right)^2 + 16 \left(\frac{B}{L} \right)^4 \right] ; \text{cm}^4$$

W - ветрово натоварване/ wind pressure/
 Winddruck/intensitatea vantului ; N/mm^2

височина на сградата/ height of the building/
 Gebauehoehe/ Inaltimea cladirii 0 - 8 m - **W** = 600 Pa
W = 0,0006 N/mm^2 - графика 1

височина на сградата/ height of the building/
 Gebauehoehe/ Inaltimea cladirii 8 - 20 m - **W** = 960 Pa
W = 0,0096 N/mm^2 - графика 2

височина на сградата/ height of the building/
 Gebauehoehe/ Inaltimea cladirii 20 - 100 m - **W** = 1320 Pa
W = 0,00132 N/mm^2 - графика 3

L - височина/ height/Hohe/ inaltime ; cm

B - ширина/ width/ Breite/ latime ; cm

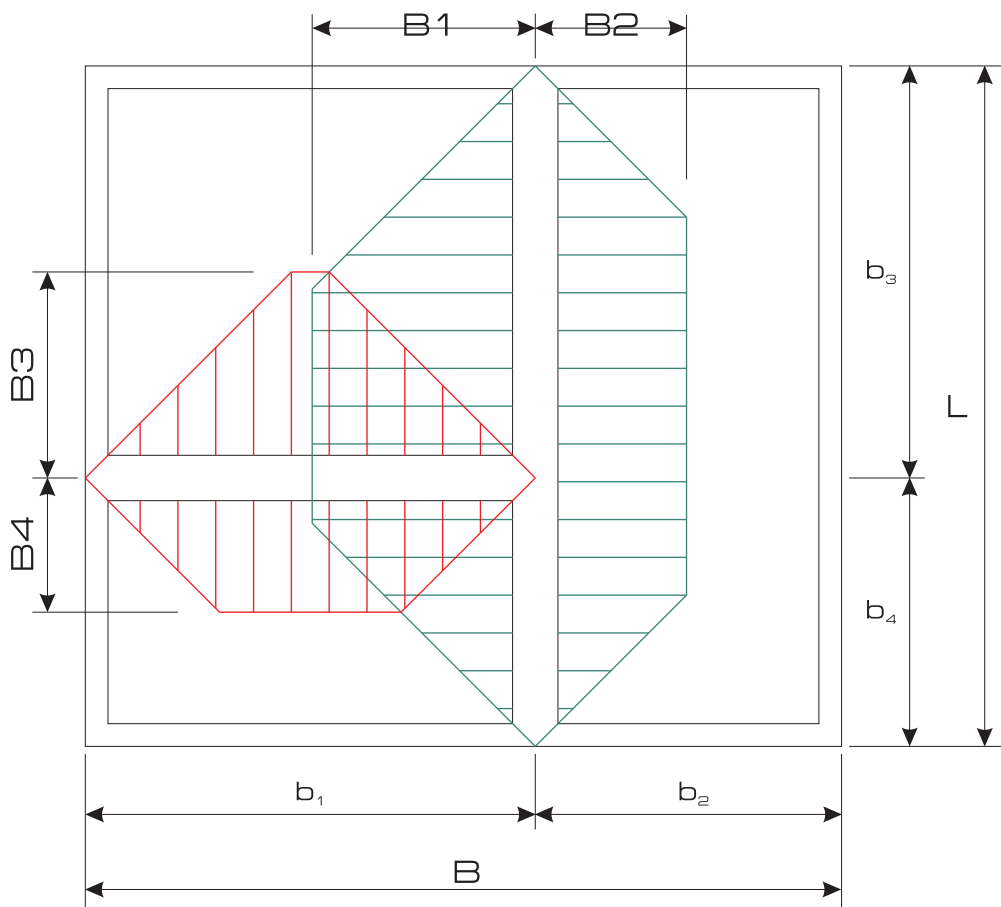
E - модул на еластичност/ elasticity module/
 Elastizitatsmodul/ modulul elasticitatii ($E_{\text{cr}} = 210\,000 \text{ N/mm}^2$)

f - допустимо провисване/ slack eligibility/zulassige
 Durchbiegung/ arcuirea admisa ($f = L/300$; $f \leq 0,8 \text{ cm}$)

С прекъснатата линия са графиките за избор на усилващ профил при ламиниран профил
 The graphics for choosing reinforced profiles for laminated profiles are with dotted line
 Die gestrichene Linie kennzeichnet die benoetigte Armierung bei laminiertem Profil
 Cu linia punctata sunt indicate graficele pentru alegerea armaturii pentru profilul laminat

ОПРЕДЕЛЯНЕ НА НЕОБХОДИМИЯ ИНЕРЦИОНЕН МОМЕНТ

Calculation of the moment of inertia
 Trägheitsmomentberechnungsformel
 Calcularea momentului inert necesar



$$I_H = \frac{W \cdot L^4 \cdot B}{1920 \cdot E \cdot f} \left[25 - 40 \left(\frac{B}{L} \right)^2 + 16 \left(\frac{B}{L} \right)^4 \right]; \text{ cm}^4$$

W - ветрово натоварване/ wind pressure/Winddruck/intensitatea vantului ; N/mm²

височина на сградата/ height of the building/Gebaudehohe/ Inaltimea cladirii
 0 - 8 m - W = 600 Pa = 0,0006 N/mm²

височина на сградата/ height of the building/Gebaudehohe/ Inaltimea cladirii
 8 - 20 m - W = 960 Pa = 0,0096 N/mm²

височина на сградата/ height of the building/Gebaudehohe/ Inaltimea cladirii
 20 - 100 m - W = 1320 Pa = 0,00132 N/mm²

L - височина/ height/Hohe/ inaltime ; cm

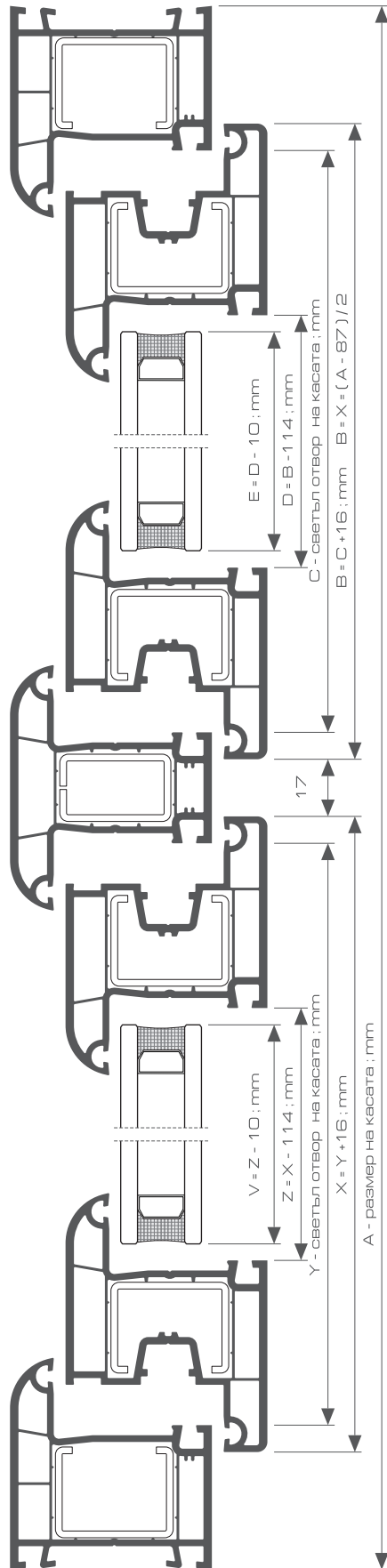
B - ширина/ width/ Breite/ latime ; cm B = b_x / 2 ; b_x - ширина на клетката ; cm

E - модул на еластичност/ elasticity module/ Elastizitatsmodul/ modulul elasticitatii
 (E _{стоманен} - 210 000 N / mm²)

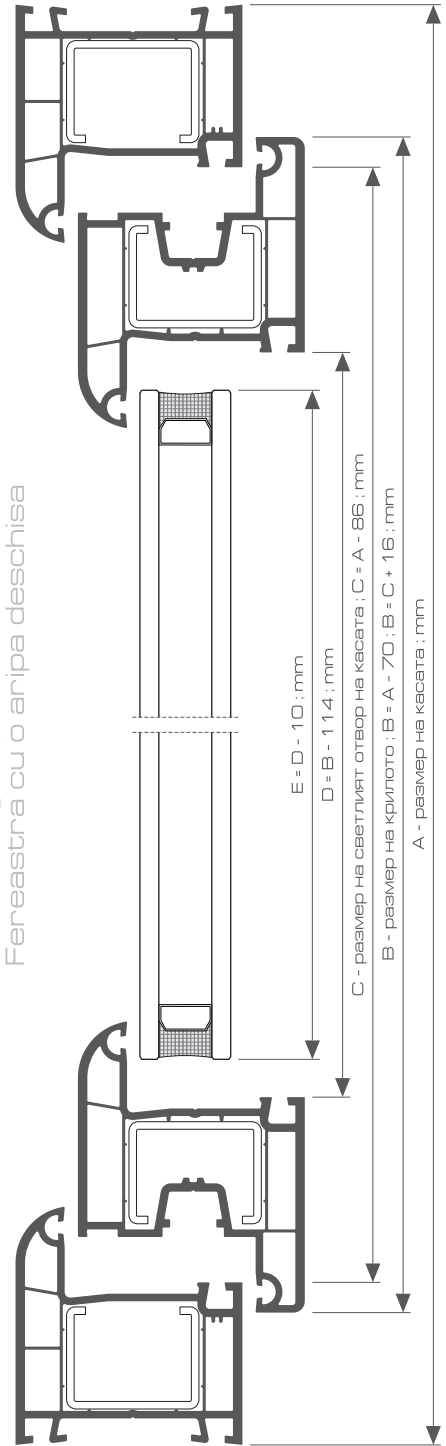
E - модул на еластичност/ elasticity module/ Elastizitatsmodul/ modulul elasticitatii
 (E _{алуминий} - 70 000 N / mm²)

f - допустимо провисване/ slack eligibility/zulassige Durchbiegung/ arcuirea admisa
 (f = L/300 ; f ≤ 0,8 cm)

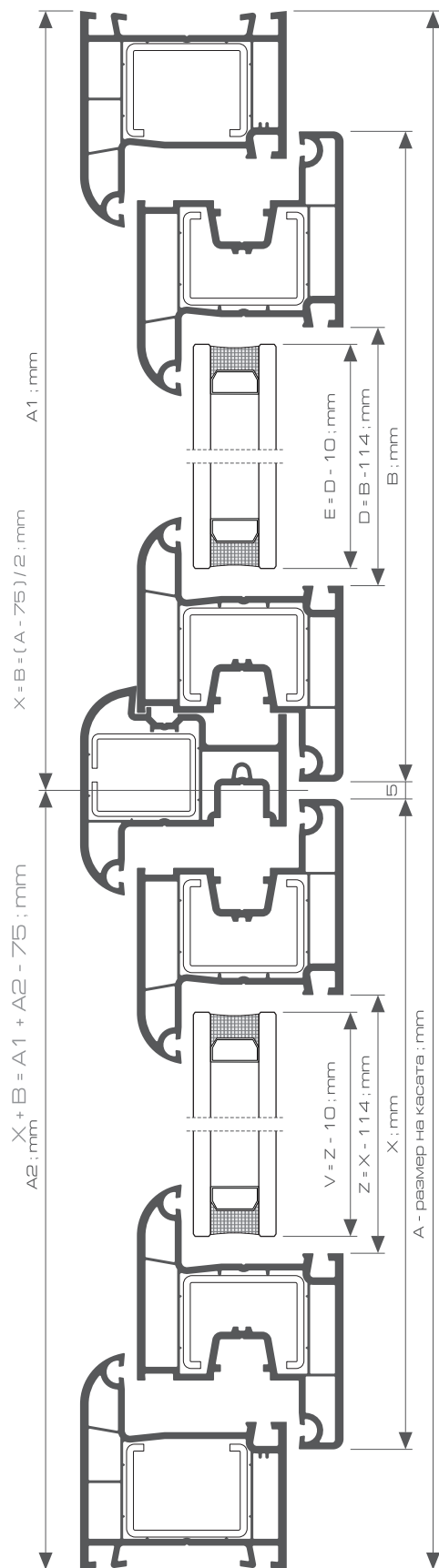
Прозорец с две крила с делител
 Zweiflügeliges Fenster mit Kaempfer
 Double open window with mullion
 Fereastra cu doua aripi cu traversa



Прозорец с едно отваряемо крило
 Einflügeliges Fenster
 A single open window
 Fereastra cu o aripa deschisa



Прозорец с две крила с подвижен делител
 Zweiflügeliges Stülpfenster
 Double open window with a lap joint profile
 Fereastră cu două aripi cu inversor



ПРОФИЛИ С ЛАМИНИРАНО ПОКРИТИЕ / АРКИ

Profile mit laminiertem Beschlag
 Profiles with polish cover
 Profile laminate

Bogen/ Arches/ Arcade



светъл орех
 nussbaum hell
 light walnut
 nuc deschis



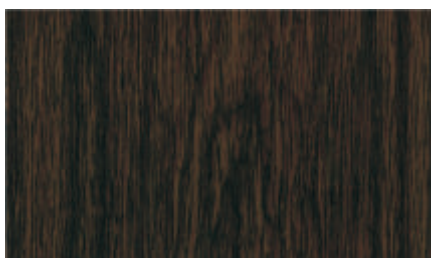
тъмен орех
 nussbaum dunkel
 dark walnut
 nuc inchis



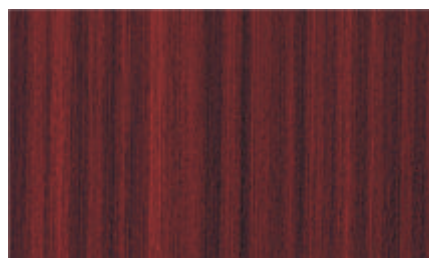
череша
 kirschbaum
 cherry
 cires



златен дъб
 goldeiche
 golden oak
 stejar auriu



тъмен дъб
 dunkeleiche
 dark oak
 stejar inchis



махагон
 mahagoni
 mahogany
 mahon



Дъги:

Минимален радиус на дъгата: 350mm
 Максимална дължина на хордата: 2600 mm

Bogen:

Min. Radius des Bogens: 350mm
 Max. Länge der Sehne 2600 mm

Arcs:

Minimum radius of the arc: 350 mm
 Maximum length of the chord: 2600 mm

Arcade:

Raza minima a arcadei: 350mm,
 Raza maxima: 2860mm,
 Raza minima a arcadei: 2000mm

Полуокръжности:

Минимален радиус на полуокръжността: 350mm
 максимален радиус: 1100 mm
 Максимална дължина на огъвката, заедно с двете вертикали: 3700mm.

Halbkreise:

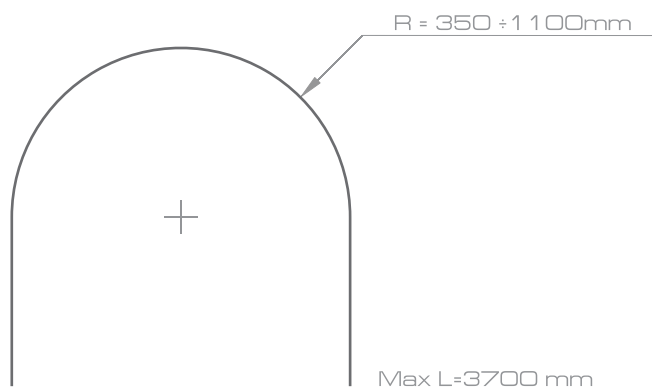
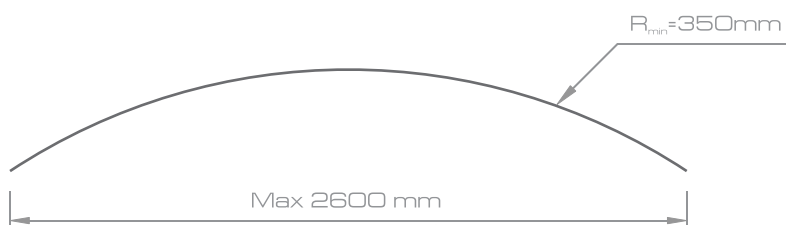
min. Radius des Halbkreises: 350mm,
 max. Radius: 1100 mm
 Max. Länge der Biegung samt beiden Vertikalen: 3700 mm.

Semicircles:

Minimum radius of the semicircle: 350mm
 maximum radius: 1100 mm
 Maximum length of the curve together with the two verticals: 3700mm.

Semicircuri:

Raza minima a semicercurilor: 350mm
 Raza maxima: 1100 mm
 Lungimea maxima a arcadei impreuna cu cele doua verticale: 3700mm



A series of horizontal dotted lines spanning the width of the page, providing a guide for handwriting practice.

